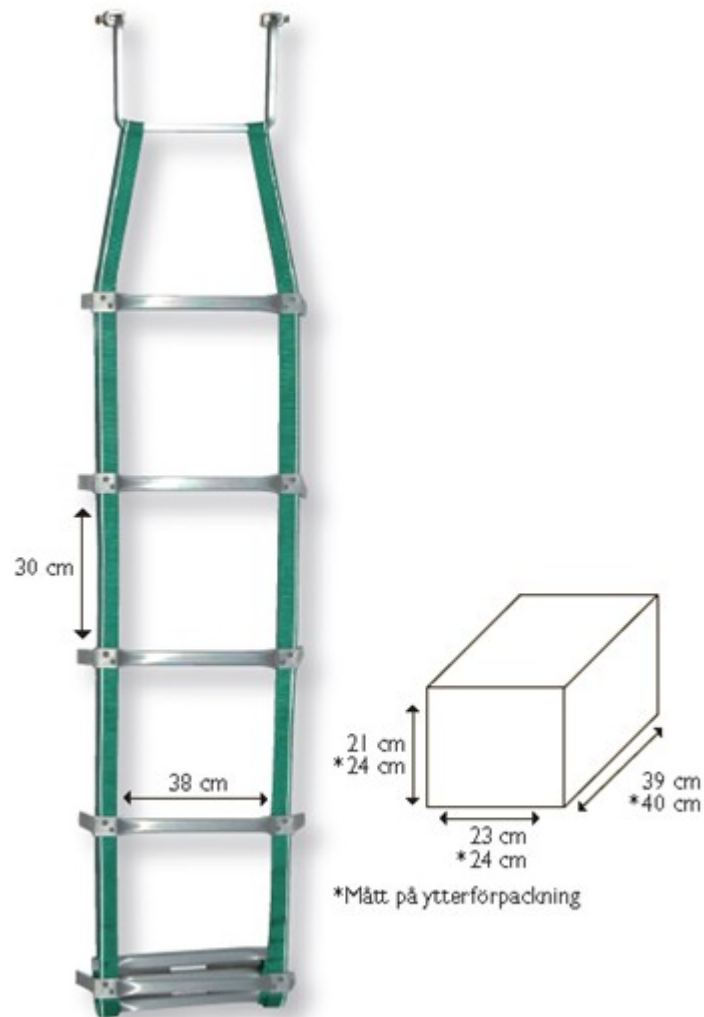


Räddningsstege



Godkänd enligt TÜV

Fjädrande distanser för att hålla stegen från fasaden

Brandsäker och vattenresistent

Maxbelastning per steg 225kg

Maxbelastning per stege 1200kg

Anpassad för fönsterbrädans mått: 70-290mm

Minsta fönsterbredd: 400mm

Lägsta fönsterhöjd: 600mm

Minsta avstånd från golv till fönsterbräde: 180mm

Längd 4 eller 7 meter