

FB Luftspaltsventil

15.02.2018

Version 1.3.3

Luftspaltsventil med brandmotstånd

Brand som får sprida sig i hålrummen under klädsel i yttervägg är ett stort problem eftersom det är svårt för räddningstjänsten att komma till. Med FB Luftspaltsventil kan man sektionera hålrummet under klädseln så att brandspridningen begränsas. I likhet med de övriga Firebreather-ventilerna kombinerar FB Luftspaltsventil behovet av tillräcklig ventilering under klädseln med behovet att reducera spridningen av brand.

Ventilen är också väl ägnad att användas i luftspalterna i

takfoten, då får man en fortlöpande luftspalt liknande tidigare luftspalter med insektsnät.

Ventilen tätar inte hålrummet när den är monterad men tillåter nödvändig utluftning under klädningen. Vid en brand kommer produkten täta luftöppningen under klädningen och således förhindra omfattande brandspridning. FB Luftspaltsventil finns i flera varianter - EI30, EI60 och EI90.



Produktfakta

•••

Levereras i 1130 mm längder.

Djup x Höjd

23 (+3) x 112 ±7mm

28 (+3) x 87 ±7mm

36 (+4) x 112 ±7mm

Brandklass:

EI30, EI60 og EI90

Testat och klassificerat enligt:

NS-EN 1366-4:2006

Sintef godkännande:

SINTEF 010-0238

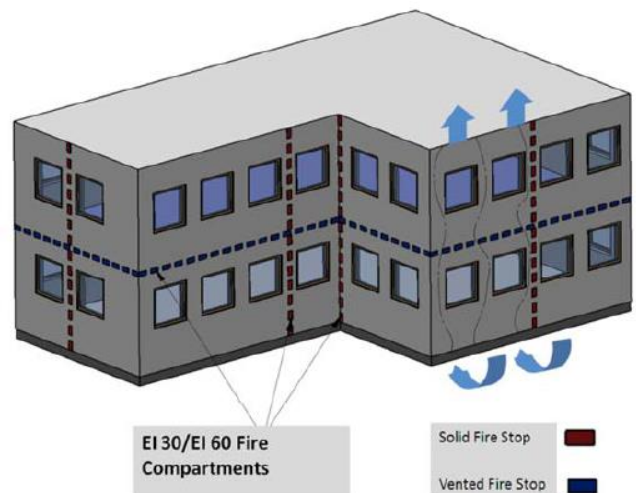


BYGGVARUBEDÖMNINGEN

PROJEKTERING

Normalt monteras ventilerna horisontellt och täta läkt utgör vertikala brandstopp. Ventilerade och täta brandstopp monteras normalt vid brandcellsgränser i byggnaden, eller så att det största brandfältet är mindre än 100 m². När yttervägg i sig själv kräver brandmotstånd kan brandstrategin ställa andra krav vid brandavskiljning.

Utän klassificerade täta eller ventilerade brandstopp kan brand i ventilerade hålrum utveckla sig lika fort som kolväte bränder och sprida sig med en hastighet av 2-8 m/min både vertikalt och horisontellt. Dolda bränder är svåra att lokalisera och att stoppa för brandkåren och det blir lätt en totalskada om den sprids till takfot eller vind.



FB Luftspaltsventil håller certifierat brandmotstånd oavsett, såsom ett tätt brandstopp i form av tre lekt på 38 mm. När ventil eller tätt brandstopp står mellan brännbar klädning och vindspärrar avgör dess genombränningstid. Det tjänar lite till att brandstopp har högre brandmotstånd än själva hålrummet, som sällan har mer än EI 30.

Teknisk data

FB Luftspaltsventil består av flätat nät i rostfritt stål och Therm A Flex intumecentmassa.

Rostfritt stål AISI304, flätat nät
Trådtjocklek 0.56mm
Maskvidd 2mm

Intumecentmassa: Grafit i PVA (polyvinylalkohol) bindemedel.

Effektiv ventilatonsareal

Ventilerade klädningar kan utformas på många olika typer materialer och på många olika sätt. Huvudprincipen är samtidigt den samma: Klädningen (regnskärmen) skall skiljas från bakväggen (vindspärren) med ett ventilerat och dränerat luftrum.

Behovsdimensionering:

Rekommendationer finns i bland annat boken Brandsäkra Trähus Utgåva 2. SINTEF Byggforsk Håndbok 51 *Flervånings trähus* rekommenderar att luftearealen i kalla vindar/tak bör vara 1/300 del av takets/vindens golvareal. Det är total lufteareal inkluderat areal för utluftning.

Dimension	m ²
23mm	0,0115
28mm	0,014
36mm	0,018

Tabell 1 Luftarea per meter FB Luftspaltsventil

Beställningskoder

Dimension	Brandklass	Artikelnr.
23mm x 1130 mm	EI30	LSV2330
23mm x 1130 mm	EI60	LSV2360
23mm x 1130 mm	EI90	LSV2390
28mm x 1130 mm	EI30	LSV2830
28mm x 1130 mm	EI60	LSV2860
28mm x 1130 mm	EI90	LSV2890
36mm x 1130 mm	EI30	LSV3630
36mm x 1130 mm	EI60	LSV3660
36mm x 1130 mm	EI90	LSV3690

Montering

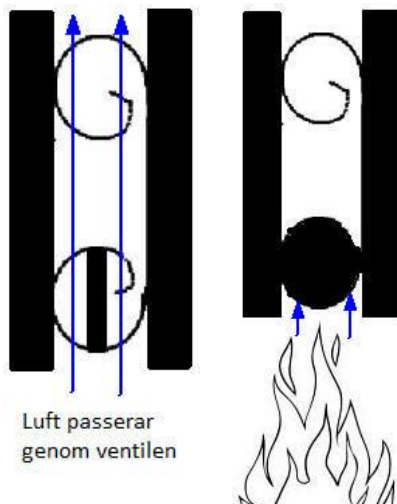
Produkten skall behandlas med försiktighet. Undvik att utsätta ventilerna för slag eller yttre påverkan som kan orsaka knäck, bucklor eller skador i ändarna. Detta kan försvaga produktens egenskaper som brandstopp eller ventilation. Packa inte upp produkten ur emballaget innan montering startar. Produkten lagras i emballage under tak och skall inte utsättas för temperatur utanför området -50°C till $+100^{\circ}\text{C}$.

FB Luftspaltsventil fästs med 3 **rostfria** skruvar 4,5 x 35 mm per längd á 1050 mm i nätets platta del mot fästunderlaget. Remsan med det svarta intumescentbandet skall vara nederst, bandet ligger då centrerat och vertikalt.

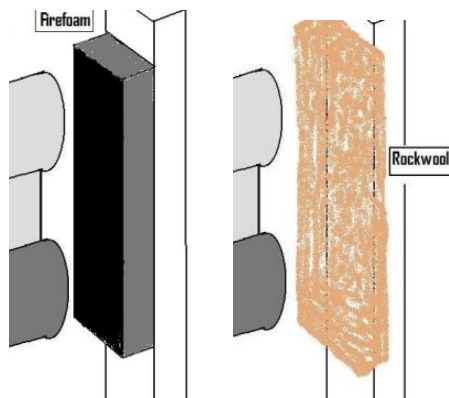
Avstånd mellan FB Luftspaltsventil och anläggsytan måste vara mindre än 2 mm. Kapning av längder bör ske med fastmonterad vinkelkap för att undvika att varm bearbetning aktiverar intumescentbandet. **OBS! Använd endast kapskivor avsedda för användning på rostfritt stål!**



Det är väldigt viktigt att ventilen har ett fast och stabilt anlägg på båda sidor, så att intumecentmassan har något att expandera mot vid brandpåverkan. Se bild under.



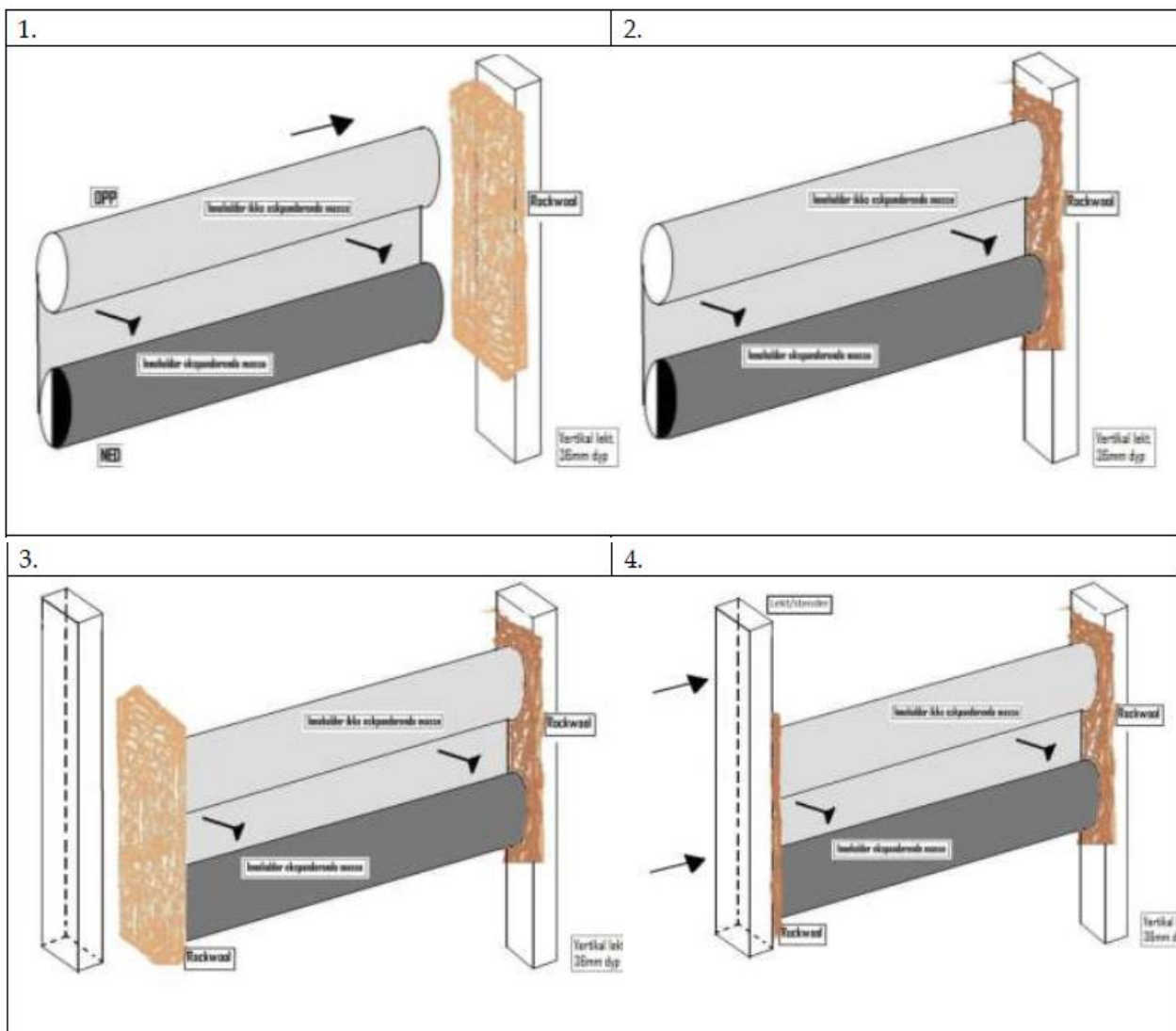
Montering – Avslutning mot reglar



Mot regler och mellan underliggare i vertikal panel tätar man med brandskumgummi eller mineralull. Anläggsytor kan vara massivt trä, träpanel, gips, betong eller asfaltplattor. Ventilens brandmotstånd väljs vanligtvis minst som omgivande material.

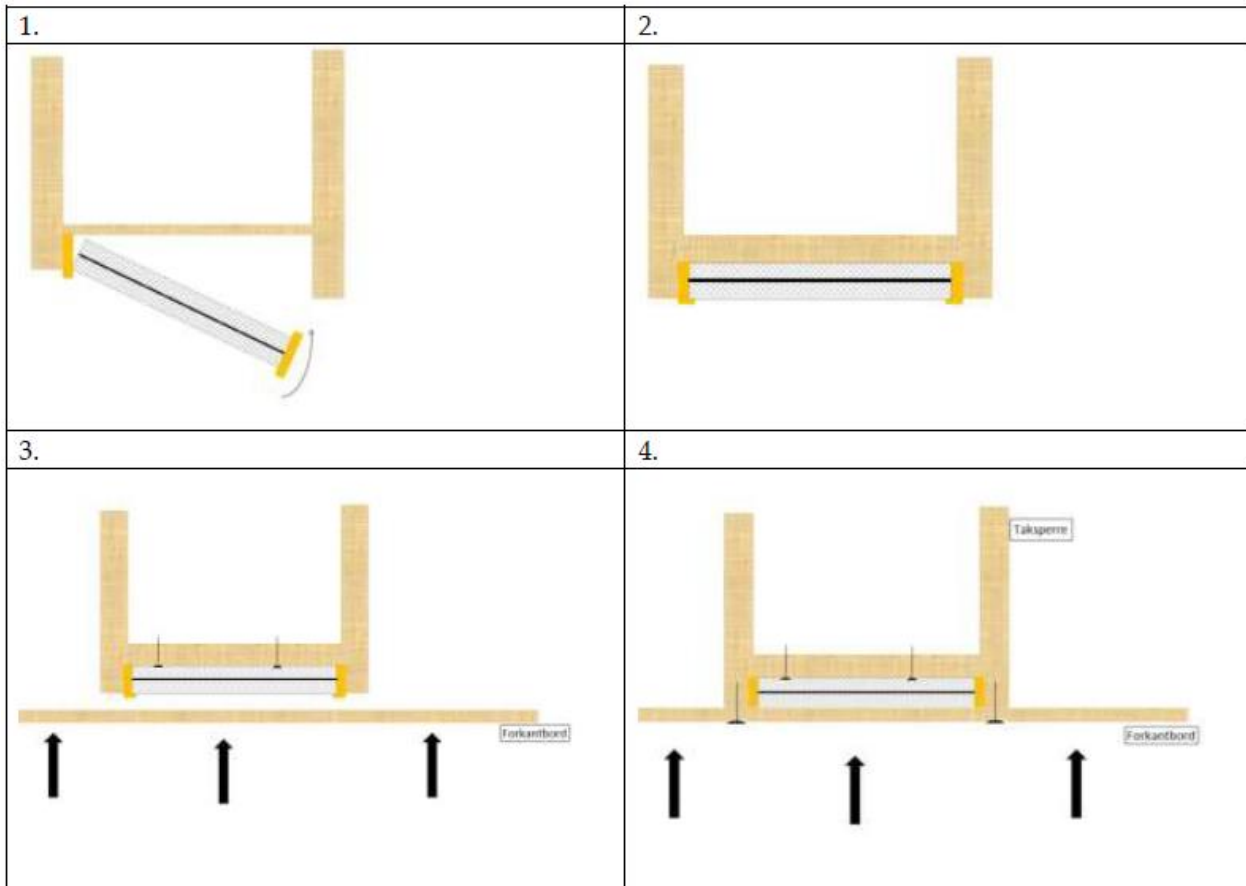
Montering av FB Luftspaltsventil mellan regler

Skall luftspaltsventilen monteras mellan regler är det viktigt att den inte blir deformerad under monteringen. Om en 36 mm luftspaltsventil pressas in mellan två regler eller i en spalt på mindre än 36 mm är risken för deformation stor. Montera därför luftspaltsventilen mot en regel (bild 1) med t ex Rockwool mellan ventil och regel. Använd en bit Rockwool mot andra änden av luftspaltsventilen innan nästa regel monteras (bild 3). Se till att luft inte kan passera mellan Rockwool och regel (bild 4)



Montering av FB Luftspaltsventil mellanbefintliga regler

Sett uppifrån



Bildserien visar montering vid användning av stående panel med över- underbrädor.

1

Vägg klar med anläggsbord mot syll/våningsskiljare.



2

FB Luftspaltsventil fästs med skruvar (3 stk. per m.)



3

Läggs kant i kant. Hörn tätas med Rockwool.



Längder mäts och kapas med kapsåg/vinkelkap med skiva för rostfritt stål.

4

Min 50 mm avstånd till spik över och under.

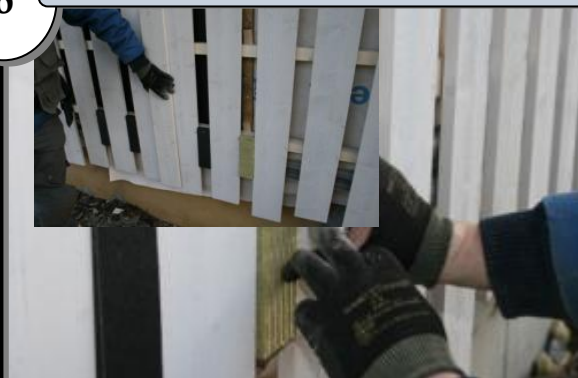


5



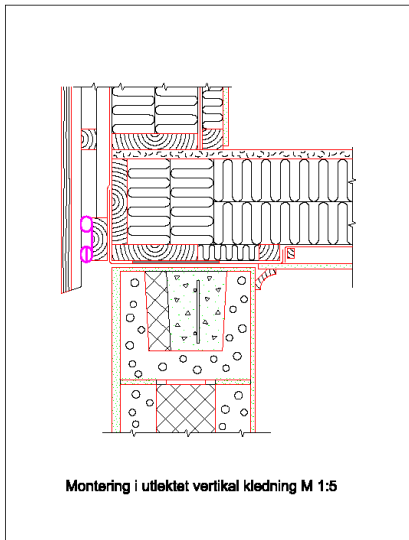
6

Spalter tätas med Rockwool.

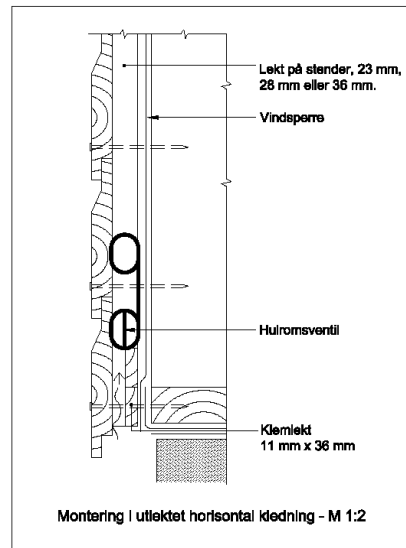


Förslag på monteringsätt

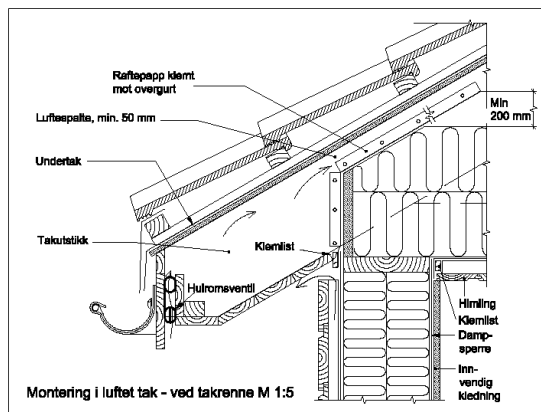
Utläktad vertikal klädning



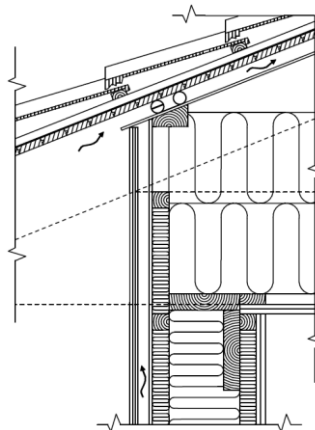
Utläktad horisontell klädning



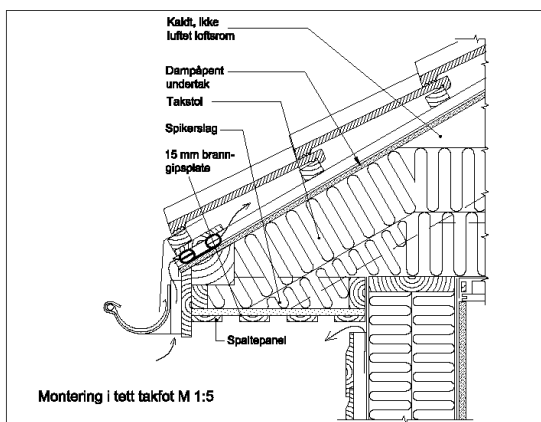
Tak vid takränna



Mellan isolerat tak och yttertak



Tätt takfot



OBS!
Hela konstruktionen runt
FB ventilen skall ha samma
brandklass för att få ett
fullgott skydd!

Krav för användning

- Böj eller buckla inte ventilen
- Remsan med intumecent-massa monteras i NEDRE röret
- Monteras med kontakt mot varandra vid skarvning
- Kontrollera att intumecentmassan innuti rören ligger parallellt med monteringsytan
- Ventilen skall ligga i lätt kläm, så att flammorna inte kan gå runt ventilen

Underhåll

FB Luftspaltsventil innehåller inga rörliga delar och inget speciellt underhåll krävs för att säkerställa funktion vid en eventuell brand.

Miljö

Avfall bör återvinnas. Kasserade FB Luftspaltsventiler är av rostfritt stål och kan säljas som skrot, materialet blir då återvunnet. Denna recirkulering av stål, bidrar till att göra denna produkt till ett mycket miljövänligt alternativ.

Intumecentmassa kan deponeras som restavfall.

Referenser

Sintef Byggforsk detalj blad: *520.308 Ytterväggar och tak i trähus med 30 minuters brandmotstånd*

Leverantör

EOV Sverige AB
Hyvelvägen 3
444 32 STENUNGSUND
Telefon: 0303-65420
E-post: info@eldochvatten.se
www.eldochvatten.se
Org.nr 556885-6180